

ZÁRUČNÍ LIST


MODEL: AT52308 šíře sedu cm

Datum prodeje:

Razítko a čitelný podpis prodávajícího:

- 1) Firma Ortgroup Medical s.r.o., 1. Máje 3236/103, 703 00 Ostrava – Vítkovice tímto dává záruku na výrobek 2 roky ode dne vydání zboží kupujícímu.
- 2) V záruční době se Ortgroup Medical s.r.o. zavazuje vykonat nevyhnutelné opravy za účelem možnosti opětovného používání zboží v termínu do 30dní od obdržení reklamace.
- 3) Ortgroup Medical s.r.o. si vyhrazuje právo výměny zboží v případě, že náklady na opravu uzná za nerentabilní.
- 4) V případě zjištění nesprávného fungování zboží je potřebné jej bezodkladně odeslat na adresu prodejce nebo kontaktovat prodejce.
- 5) Před použitím výrobku je potřeba se seznámit s návodem na použití a řídit se instrukcemi v něm uvedenými. Použití výrobku v rozporu s jeho určením ztrácí nárok na záruku. Výrobce nenese odpovědnost za škody vzniklé použitím výrobku v rozporu s tímto návodem k použití nebo v případě nedodržení instrukcí obsažených v tomto návodu k použití.
- 6) Záruka se nevztahuje na poškození vzniklé ostrým předmětem, poškození vzniklé v důsledku působení vnějších mechanických sil, znečištění zboží mastnými substancemi či benzínem. Výrobce nenese odpovědnost za škody vzniklé použitím výrobku v rozporu s tímto návodem k použití nebo v případě nedodržení instrukcí obsažených v tomto návodu k použití. Záruka se nevztahuje na poškození vzniklé ostrým předmětem, poškození vzniklé v důsledku působení vnějších mechanických sil, znečištění zboží mastnými substancemi či benzínem.
- 7) TENTO ZÁRUČNÍ LIST JE PLATNÝ VÝLUČNĚ SPOLU S DOKLADEM O KOUPI. V PŘÍPADĚ REKLAMACE PROSÍME O PŘÍLOŽENÍ DOKLADU O KOUPI. Reklamáce bez dokladu o koupi nebudou akceptované.

Výrobce:

 ANTAR Sp. J.
I.Groniecka-Tarnkowska, A.Tarnkowski
ul. Zawisłańska 43 03-068 Warszawa, Polsko
email antar@antar.net tel 22 518 36 00

Distribuce:

Ortgroup Medical s.r.o., 1. Máje 3236/103, 703 00 Ostrava - Vítkovice
E-mail: ortgroup@ortgroup.cz, www.ortgroup.cz
Tel.: 596 630 615



NÁVOD K POUŽITÍ INVALIDNÍ VOZÍK MODEL AT52308



Datum vydání návodu 25.05.2021
Datum poslední revize: 07.03.2022
REV. V 02

Úvod

Děkujeme, že jste si zakoupili náš výrobek. Před použitím vozíku si pozorně přečtete tento návod k použití. Nesprávné používání invalidního vozíku může vést ke zdravotní újmě, zranění nebo nehodě. Proto, abyste vozík používali bezpečně a úspěšně, přečtete si, prosím, pečlivě tento návod.

OBECNÁ VAROVÁNÍ

- Při nastupování nebo vystupování z vozíku se ujistěte, že jsou brzdy aktivovány.
- Když vozík netlačíte nebo nepoužíváte, ujistěte se, že jsou brzdy aktivovány.
- Buďte opatrní při najíždění na obrubníky a zatáčení ve svahu.
- Je třeba se vyhnout strmým a nerovným povrchům, které mohou způsobit převrácení vozíku.
- Vyhněte se měkkým povrchům, protože kola mohou zapadat.
- Pohybujte vozíkem plynule za všech podmínek.
- Vždy sledujte své okolí, abyste identifikovali nebezpečí, jako je např. nábytek, dveře, výmoly, svahy, obrubníky, vchody atd.
- Vždy mějte obě nohy na stupačkách a ujistěte se, že oblečení je správně zastrčeno a neblokuje kola.
- Na kopcích se vždy pohybujte opatrně.
- Vždy mějte obě ruce na rukojetích pro tlačení, abyste vozík správně ovládali (platí pro pomocníka).
- Vždy pamatujte na udržování rovnováhy.
- Pravidelně kontrolujte rám a součásti vozíku a během a po skončení záruční doby vždy dodržujte pokyny uvedené v tomto návodu.
- Skladujte vozík v bezpečné vzdálenosti od zdrojů ohně.
- Vozík nesmí být za žádných okolností přetěžován.
- Na zadní stranu vozíku nezavěšujte žádné těžké předměty, protože to může ovlivnit stabilitu vozíku, zejména při stoupání do svahu.
- Vozík smí používat pouze jedna osoba.
- Nepoužívejte vozík, pokud je pacient v bezvědomí.
- K tlačení vozíku nepoužívejte žádné jiné dopravní prostředky.
- Během jízdy nezvedejte přední kola, mohlo by dojít k pádu a vážnému zranění.
- Nenastupujte do vozíku, pokud je v pohybu.
- Nepohybujte vozíkem příliš rychle a neprovádějte prudké zatáčení.
- Nejezděte s vozíkem napříč svahem (v jakémkoli směru), který je větší než 7 stupňů.
- Při nastupování nebo vystupování z vozíku nestůjte na stupačkách.
- Nepokoušejte se zvedat vozík pomocí pohyblivých (demonovatelných) částí. Zvedání pomocí pohyblivých částí vozíku může vést ke zranění uživatele a/nebo doprovodu nebo k poškození vozíku.

UPOZORNĚNÍ: Zkontrolujte všechny díly, zda nedošlo k poškození během přepravy. Pokud zjistíte takové poškození, JE ZAKÁZÁNO výrobek používat. Více informací u výrobce.

UPOZORNĚNÍ:

V případě výskytu bolesti, alergických reakcí nebo jiných rušivých, pro uživatele nejasných příznaků souvisejících s používáním zdravotnické pomůcky, je třeba toto konzultovat se zdravotníkem.

Určení

Výrobek je určen pro pohodlnou přepravu osob s omezenými schopnostmi nebo bez schopnosti chůze. Vozík je navržen pro přepravu jedné osoby.

Použití/indikace

Invalidní vozík slouží k individuální přepravě zdravotně postižených osob po poranění míchy, s dětskou mozkovou obrnou, při různých poraněních dolních končetin, nervosvalových onemocněních, po kraniocerebrálních úrazech nebo pro geriatrické pacienty.

Je určen i lidem, kteří se chtějí aktivně a pohodlně zapojit do běžného života.

Kontraindikace

Kontraindikace polohy vsedě. Stav vyžadující stabilizaci horní části páteře a hlavy. Pacienti s duševními poruchami by neměli zůstat na vozíku bez dozoru.

BEZPEČNOST

Vchody, dveře

Nejbezpečnější provoz vozíku probíhá na vodorovné podlaze bez jakýchkoliv překážek. Kdykoli je to možné, při vjíždění do budovy nebo z ní by měly být vždy použity rampy. Držení rukou na rukojetích pro tlačení vám umožní udržet maximální rovnováhu.

Naklánění se

Nenaklánějte se na stranu vozíku, protože to může způsobit ztrátu rovnováhy a pád.

Pohybování se po svazích

- Neotáčejte se na svazích, hrozí nebezpečí převrácení.
- Když pomáháte, jděte přímo nahoru. Pokud potřebujete jet z kopce, jděte pozpátku, dokud nebude uživatel na rovném povrchu.

Obrubníky

- Pokud je to možné, používejte vždy pomoc doprovodu (v případě pohybu s doprovodem musí být vozík vybaven rukojeťmi pro tlačení).
- Vyhněte se silným nárazům při sjíždění z obrubníku. Nárazy mohou vozík nepříznivě ovlivnit.
- Za žádných okolností se nepokoušejte vyjet na obrubník, jehož výška přesahuje normální výšku.
- Vždy buďte opatrní při vyjíždění na obrubníky nebo zatáčení na svazích a nikdy necouvejte na vozíku bez pomoci doprovodu.

Schody

- Vždy byste měli využít pomoc dvou nebo více osob. Nakloňte vozík do bodu rovnováhy. Jeden z pomocníků (vzadu) drží vozík na prvním schodu a pevně opírá ruce, aby vozík zvedl. Druhý pomocník přidržuje pevnou část předního rámu a zvedne vozík nad schod, zatímco první pomocník položí jednu nohu na další schod a opakuje činnost.
- Není dovoleno zdolávat schody jízdou vpřed.
- Nepoužívejte pohyblivé schody. Použijte výtah.

Mechanismus brzdy

- Chcete-li aktivovat brzdou, zatáhněte za páku brzdy směrem k přednímu kolu, dokud brzda nebude těsně přiléhat k zadnímu kolu.
- Ujistěte se, že se páka brzdy sama neodrazí při pokusu pohnout vozíkem.
- Chcete-li brzdou uvolnit, zatáhněte za páku brzdy směrem k zadnímu kolu.
- Chcete-li změnit polohu mechanismu brzdy, povolte šroub pomocí klíče.
- Posuňte celý mechanismus směrem ke kolu nebo v opačném směru a utáhněte šroub.
- Po opětovné aktivaci brzdy by se kolo nemělo otáčet (test správnosti seřízení vyzkoušejte na vozíku s pacientem).

Použití

- Po rozbalení obalu zkontrolujte, zda obsahuje všechny díly podle seznamu prvků.
- Ujistěte se, že všechny prvky nemají viditelné mechanické poškození. V případě pochybností kontaktujte výrobce.
- Nepoužívejte vozík, dokud nejsou všechny jeho prvky správně spojeny.

Rozkládání vozíku

Uchopte za rukojeť a rozložte rám. Jemným zatlačením sedadla dolů rozložíte invalidní vozík. (Obr. 1)



Obr. 1

Montáž stupaček

Chcete-li připevnit stupačky, zavěste montážní úchyty stupaček na závěsy stupaček a otočte je maximálně dovnitř, dokud se nezablokuje zámek stupaček a neuslyšíte charakteristické cvaknutí. (Obr. 2) Poté vložte desky stupaček do otvorů a nastavte vhodnou výšku, utáhněte pojistnou matici. (Obr. 3)

Stabilizační pás lýtky by měl být připevněn k rámcům stupaček pomocí suchých zipů.

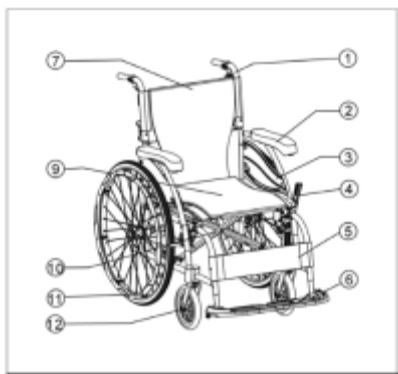


Obr. 2



Obr. 3

UPOZORNĚNÍ: Při používání a obsluze vozíku a při jeho skládání a seřizování mechanismů může vzniknout nebezpečí zachycení a/nebo přiskřípnutí částí těla uživatele/doprovázející osoby v otvorech/mezerách mezi prvky. Tyto činnosti by měly být prováděny s maximální opatrností. Po dokončení seřízení stabilizujte polohu přesným utážením matic/šroubů.



Seznam prvků:

1. Rukojeť pro tlačení
2. Loketní opěrka
3. Boční panel
4. Brzda
5. Opěrný pás na lýtka
6. Stupátko podnožky
7. Čalounění opěradla
9. Čalounění sedáku
10. Křížový rám
11. Lité zadní kolo
12. Lité přední kolo

Parametry

Ocelová konstrukce

	41	43	46	49	H51	H56	H61
Celková délka	103 cm	103 cm	103 cm	103 cm	103 cm	103 cm	108 cm
Celková šířka	58 cm	60,5 cm	63 cm	65,5 cm	68 cm	73 cm	78 cm
Celková výška	91 cm	91 cm	91 cm	91 cm	91 cm	91 cm	94 cm
Šířka po složení	26,5 cm	26,5 cm	26,5 cm	26,5 cm	26,5 cm	26,5 cm	28 cm
Šířka sedáku	41 cm	43 cm	46 cm	49 cm	51 cm	55 cm	61 cm
Hloubka sedáku	40 cm	40 cm	40 cm	40 cm	40 cm	40 cm	45 cm
Výška opěradla	41 cm	41 cm	41 cm	41 cm	41 cm	44 cm	45 cm
Výška od podlahy po sedák	50 cm	50 cm	50 cm	50 cm	50 cm	50 cm	50 cm
Maximální hmotnost uživatele	130 kg	130 kg	130 kg	130 kg	150 kg	150 kg	150 kg
Hmotnost	18,1 kg	18,3 kg	18,5 kg	19 kg	20 kg	20,5 kg	23,6 kg
Litá přední kola	8"	8"	8"	8"	8"	8"	8"
Litá zadní kola	24"	24"	24"	24"	24"	24"	24"



Tento symbol označuje maximální hmotnost uživatele!

Údržba

Jednou za čas kontrolujte, zda se díly a šrouby na invalidním vozíku neuvolnily používáním. Pokud se uvolní, je třeba je odpovídajícím způsobem utáhnout.

Pohyblivé části invalidního vozíku by měly být pro lepší použití namazány.

Pro zachování provozních parametrů výrobku je nesmírně důležité udržování čistoty všech jeho prvků a způsob skladování. Skladování v místnostech s velmi vysokou vlhkostí (lázně, prádelny apod.) nebo na volném prostranství v kombinaci s nedostatkem hygieny má za následek rychlou ztrátu funkčních a estetických parametrů.

Nevystavujte vozík extrémním povětrnostním podmínkám (déšť, sníh, velmi silné slunce), protože některé prvky mohou změnit barvu.

Čištění

Chcete-li prodloužit životnost vozíku, doporučujeme jej pravidelně (nejlépe denně) čistit, zejména pokud je používán v deštivém nebo zasněženém počasí. Vozík je třeba čistit měkkým a suchým hadříkem, aby se zabránilo usazování rzi. Nečistoty, např. nitě, vlasy atd., by měly být průběžně odstraňovány z pohyblivých prvků vozíku (kola, stupačky). Pravidelně odstraňujte nečistoty z textilních prvků.

Je zakázáno používat:

- ostré kartáče a tvrdé předměty
- žíravé čisticí prostředky / rozpouštědla
- silné detergenty
- tlakové nebo parní generátory
- dezinfekční kapaliny

UPOZORNĚNÍ:

Výrobce není odpovědný za poškození způsobené zanedbáním údržby, nedostatečným servisem nebo nedodržení doporučení obsažených v tomto návodu k použití.

Rozsah dodávky

- Vozík
- Dvě stupačky
- Stabilizační pás lýtka
- Dva klíče

LIKVIDACE:

Při likvidaci použitého výrobku je nutné dodržovat příslušné předpisy pro likvidaci odpadu. Výrobek nepatří do komunálního odpadu. Výrobek obsahuje části, které lze dále recyklovat. Proto jej po ukončení používání zlikvidujte předáním do sběrného dvora.

NEŽADOUcí PŘÍHODA:

V případě „vážného incidentu“ souvisejícího s produktem, který vede přímo nebo nepřímo, může nebo by mohla vést k některé z následujících událostí:

- a) úmrtí pacienta, uživatele nebo jiné osoby,
- b) dočasné nebo trvalé zhoršení zdravotního stavu pacienta, uživatele nebo jiné osoby,
- c) vážné ohrožení veřejného zdraví

tato „závažná událost“ musí být nahlášena výrobcí a příslušnému orgánu členského státu, v němž má uživatel nebo pacient bydliště. V případě ČR je příslušným orgánem SÚKL (Státní ústav pro kontrolu léčiv, Odbor zdravotnických prostředků). Uživatel /pacient jsou povinni písemně oznámit výrobcí nebo zplnomocněnému zástupci a SÚKL jakoukoliv nežádoucí příhodu, která vznikla v souvislosti s použitím zdravotnického prostředku.

PROHLÁŠENÍ:

Na tento výrobek bylo vydáno prohlášení o shodě s Nařízením (EU) MDR 2017/745 v platném znění a ve shodě s legislativními požadavky ČR na zdravotnické prostředky v platném znění.