

Návod k obsluze invalidního vozíku

AT52301 Invalidní vozík



MD



ÚVOD

Před prvním použitím invalidního vozíku si pozorně přečtěte tuto uživatelskou příručku. Nesprávné používání invalidního vozíku může vést k poškození zdraví, zranění nebo nehodě. Proto si pozorně přečtěte tuto příručku, abyste zajistili bezpečné používání invalidního vozíku.

BEZPEČNOST

Vchody, dveře

Invalidní vozík je nejbezpečnější pro jízdu na rovném povrchu bez překážek. Pokud je to možné, vždy použijte rampy při vstupu nebo odchodu z budovy. Držení rukou na madlech vám může pomoci udržet maximální rovnováhu. Vyhybejte se překážkám při jízdě. Nikdy nepoužívejte dveře k odrazení.

Sklon

Nenaklánějte se bokem z invalidního vozíku, protože to může způsobit ztrátu rovnováhy a pád.

Jízda na svahu

Neotáčejte se na svazích kvůli riziku převrácení.

Při jízdě na svahu se pohybujte s asistencí druhé osoby. Při jízdě směrem dolů jedte opatrně pozpátku. dokud nebudete na rovné zemi.

Obrubníky

Pokud je to možné, použijte pomoc doprovodu (při pohybu s doprovodem musí být invalidní vozík vybaven madly).

Vyhnete se silným otřesům při sestupu z obrubníku. Nárazy mohou mít nepříznivý vliv na invalidní vozík.

Za žádných okolností není dovoleno najíždět ani sjíždět obrubník, který přesahuje normální výšku.

Při přejíždění obrubníků nebo sjíždění z obrubníku buďte vždy opatrní a nikdy necouvejte na invalidním vozíku bez pomoci doprovodu.

Schody

Vždy je nutné vyhledat pomoc dvou nebo více supervizorů. Nakloňte invalidní vozík do bodu vyvážení. Jeden z obsluhy (vzadu) drží vozík na prvním schodišti a pevně položí ruce na madla pro doprovod. Druhý supervizor drží pevnou část předního rámu a zvedá invalidní vozík nad schody, zatímco první obsluha položí jednu nohu na další schod a opakuje proces.

Při jízdě vpřed není dovoleno najíždět na schody.

Nepoužívejte eskalátory. Použijte výtah.

Obecné informace

Vždy se ujistěte, že jsou obě brzdy zablokovány, když nastupujete nebo vystupujete z invalidního vozíku.

tání na stupačkách při nastupování a vystupování z vozíku je zakázáno.

Přeprava více než jednoho uživatele není povolena. Invalidní vozíky jsou k dispozici pro jednu osobu.

Ujistěte se, že kolečka invalidního vozíku nejsou blokována oblečením.

Čalounění

- K čištění čalounění použijte teplou mýdlovou vodu.

- Lze použít i čistič/pěnu na čalounění, ale je třeba se vyhnout rozpouštědům.

- Udržujte vozík mimo zdroje ohně, které mohou způsobit zranění uživatele a poškození vozíku

NEŽÁDOUCÍ PŘÍHODA

V případě "vážného incidentu" souvisejícího s produktem, který vede přímo nebo nepřímo, může nebo by mohla vést k některé z následujících událostí:

a) úmrtí pacienta, uživatele nebo jiné osoby,

b) dočasné nebo trvalé zhoršení zdravotního stavu pacienta, uživatele nebo jiné osoby,

c) vážné ohrožení veřejného zdraví

tato "závažná událost" musí být nahlášena výrobcí a příslušnému orgánu členského státu, v němž má uživatel nebo pacient bydliště. V případě ČR je příslušným orgánem SÚKL (Státní ústav pro kontrolu léčiv, Odbor zdravotnických prostředků. Uživatel/pacient jsou povinni písemně oznámit výrobci nebo zplnomocněnému zástupci a SÚKL jakoukoliv nežádoucí příhodu, která vznikla v souvislosti s použitím zdravotnického prostředku.

PROHLÁŠENÍ

Na tento výrobek bylo vydáno prohlášení o shodě s Nařízením (EU) MDR

2017/745 v platném znění a ve shodě s legislativními požadavky ČR na zdravotnické prostředky v platném znění.

UPOZORNĚNÍ

V případě bolesti, alergických reakcí nebo jiných rušivých příznaků spojených s používáním zdravotnického prostředku, které jsou pro uživatele nejasné, se poraďte s lékařem.

UPOZORNĚNÍ

Výrobce neodpovídá za škody způsobené nedbalostí, nedostatečnou údržbou nebo nedodržením pokynů v návodu.

UPOZORNĚNÍ

Je zakázáno používat výrobek jinak, než je jeho účel!

UPOZORNĚNÍ

Během používání výrobku a manipulace s ním, jakož i během jeho montáže a seřizování mechanismů existuje riziko, že části těla uživatele/doprovázející osoby mohou být zachyceny a/nebo zachyceny v otvorech/mezerách mezi součástmi.

Tyto kroky by měly být prováděny s velkou opatrností.

Existuje riziko převrácení, pokud je výrobek používán nesprávně. Postupujte podle pokynů pro nástup/vylodění/přestup.

Po dokončení nastavení stabilizujte polohu jemným utážením matic/šroubů.

DOPORUČENÍ / INDIKACE

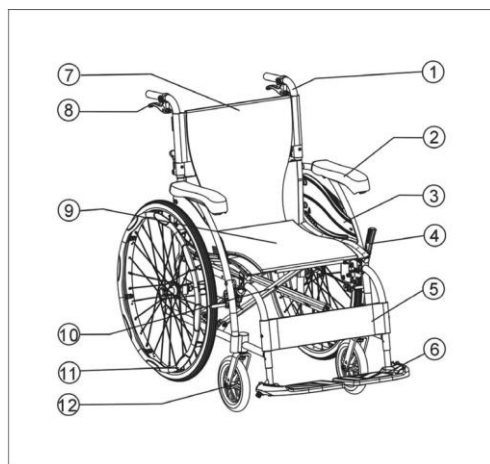
Vozík je určen pro osoby se zdravotním postižením nebo pohybovými obtížemi. Slouží jako pomůcka při pohybu.

KONTRAINDIKACE

Fyzická nebo duševní omezení (např. porucha zraku), která brání bezpečné manipulaci.

OBEČNÁ VAROVÁNÍ

- Při nastupování a vystupování se ujistěte, že jsou obě brzdy zabrzděny.
- Pokud invalidní vozík netlačíte nebo nepoužíváte, ujistěte se, že jsou obě brzdy zabrzděny.
- Buďte opatrní, když se blížíte k obrubníkům nebo odbočujete na svahu.
- Je třeba se vyhnout strmým a nerovným povrchům, protože to může vést k převrácení invalidního vozíku.
- Vyhněte se měkkým povrchům, protože kola se mohou zablokovat.
- Invalidní vozík musí mít možnost volného pohybu za všech podmínek.
- Vždy sledujte své okolí, abyste okamžitě rozpoznali nebezpečí, jako je nábytek, dveře, díry, svahy, obrubníky, příjezdové cesty atd.
- Vždy nechte obě nohy na stupačkách a ujistěte se, že stávající oblečení je řádně zabezpečeno a nemůže zablokovat kola.
- Do kopce jezděte vždy opatrně.
- Vždy držte obě ruce na madlech, abyste správně ovládali invalidní vozík (platí pro doprovázející osobu).
- Vždy se ujistěte, že udržujete rovnováhu.
- Pravidelně kontrolujte rám a všechny ostatní součásti invalidního vozíku a vždy dodržujte pokyny uvedené v této příručce během záruční doby a po ní.
- Udržujte invalidní vozík mimo dosah zdrojů ohně.
- Invalidní vozík nesmí být za žádných okolností přetížen.
- Nezavěšujte těžké předměty na zadní stranu invalidního vozíku, protože to může ovlivnit stabilitu invalidního vozíku, zejména při jízdě do kopce.
- Invalidní vozík může používat pouze jedna osoba.
- Nepoužívejte invalidní vozík, pokud je pacient v bezvědomí.
- K tlačení invalidního vozíku nepoužívejte žádné jiné dopravní prostředky.
- Během jízdy nezvedejte přední kola, protože by mohlo dojít k pádu a vážnému zranění.
- Nenastupujte na invalidní vozík, když se pohybuje.
- Nepohybujte vozíkem příliš rychle a nedělejte náhlé otočky.
- Nejezděte s invalidním vozíkem podélně po svahu, který má sklon větší než 7 stupňů (v žádném směru).
- Nestůjte na stupačkách při nastupování a vystupování.
- Nepoužívejte invalidní vozík k jízdě po schodech, a to ani sám, ani s doprovodnou osobou.
- Nepokoušejte se zvedat invalidní vozík pomocí pohyblivých (případně odnímatelných) částí. Zvedání pohyblivých částí invalidního vozíku může mít za následek zranění uživatele a/nebo pečovatele nebo poškození samotného invalidního vozíku.
- Invalidní vozík se nesmí používat, když je opěradlo sklopené. To způsobuje změnu těžiště invalidního vozíku a může vést k jeho pádu dozadu. Opěradlo by mělo být sklopeno pouze během skladování nebo přepravy invalidního vozíku.
- Nezavěšujte předměty na madla invalidního vozíku, jinak by se opěradlo mohlo složit a způsobit uživateli vážné zranění.



1. Přítlačná rukojeť
2. Loketní opěrka
3. Bočnice
4. Brzda
5. Lýtkový pás
6. Stupačka
7. Potah opěrky
8. Brzda pro doprovod
9. Potah sedačky
10. Kříž
11. Zadní kolo
12. Přední kolo

TECHNICKÉ PARAMETRY:

Šířka: 66 cm

Šířka sedáku: 46 cm

Šířka po složení: 26 cm

Hloubka sedáku: 40 cm

Výška opěrky: 42 cm

Maximální výška: 94 cm

Výška se sklopenou opěrkou: 66 cm

Minimální výška: 86 cm

Přední kolo: plně 8"

Zadní kolo: plně 22"

Hmotnost: 13,4 kg

Maximální zatížení: 115 kg



Tento symbol označuje maximální hmotnost uživatele

VYBAVENÍ

Pás pacienta, brzda pro pečovatele, sklopné opěradlo, dvojitý kříž, měkké loketní opěrky, taška, otočné stupačky

OBSLUHA

Příprava invalidního vozíku k použití

Držte rukojeť a vyklopte zádkovou opěrku směrem nahoru, dokud neuslyšíte cvaknutí (viz obr. 1).

Uchopte loketní opěrky a odtáhněte je od sebe (viz obr. 2).

Zatlačte prsty dovnitř, s rukou na rámu, dolů, dokud není sedadlo zcela spuštěno. Ujistěte se, že rám je pevně usazen v rámu vozíku (viz obr. 3).

Alternativně můžete stát na boku invalidního vozíku a provést krok 1 tak, že přitáhnete loketní opěrku směrem k sobě a zatlačte druhou loketní opěrku v opačném směru.



Obr. 1

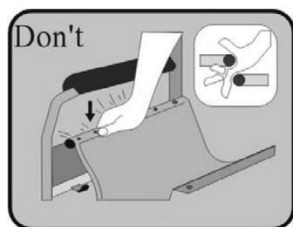


Obr. 2



Obr. 3

Během kroku 2 nepokládejte prsty po stranách nebo pod sedadlo, protože by se mohly zachytit mezi sedadlem a rámem (viz obrázek níže).



KONTROLA A ÚDRŽBA

Vždy kontrolujte následující body denně a před jízdou. V případě poruchy se obraťte na svého prodejce a požádejte o další servis a proveďte dodatečnou kontrolu invalidního vozíku před jeho použitím.

- Kontrola brzd z hlediska správné funkce, možného opotřebení a poškození. Výměnu nebo seřízení brzd by měl vždy provádět autorizovaný technik
- Kontrola rukojetí, zda jsou nepoškozené a bezpečně upevněné
- Kontrola úplnosti všech šroubů a matic a jejich utažení
- Kontrola všech dílů z hlediska vyrovnaní a opotřebení, v případě potřeby vyměňte
- Kontrola kol a pneumatik na praskliny a opotřebení. V případě potřeby by měly být nahrazeny novými autorizovaným technikem.

ČIŠTĚNÍ

Chcete-li prodloužit životnost invalidního vozíku, doporučujeme jej pravidelně čistit (nejlépe denně), zejména pokud byl používán v deštivém nebo zasněženém počasí. Doporučujeme nepoužívat invalidní vozík v dešti nebo sněhu a co nejrychleji vyhledat ochranu v suchu.

Rám

vyčistěte rám vlhkým hadříkem.

Čalounění

K čištění textilních povrchů použijte teplou mýdlovou vodu.

Lze také použít hotové přípravky / pěny, ale je třeba se vyhnout rozpouštědlům.

SKLADOVÁNÍ

Přípravek skladujte v suché chladné místnosti, mimo dosah vlhkosti a přímého slunečního záření.

CÍLOVÁ SKUPINA PACIENTŮ

Zdravotnický pracovník na vlastní odpovědnost určí použití prostředku pro dospělé a děti s ohledem na dostupné varianty/velikosti/potřebné funkce/velikosti a s ohledem na informace poskytnuté výrobcem.

LIKVIDACE PRODUKTU

Při likvidaci použitého výrobku je nutné dodržovat příslušné předpisy pro likvidaci odpadu. Výrobek nepatří do komunálního odpadu. Výrobek obsahuje části, které lze dále recyklovat. Proto jej po ukončení používání likvidujte předáním do sběrného dvora.

ZÁRUČNÍ LIST

Model: **AT52301**

Výrobní číslo :

Datum prodeje:

Razítko a čitelný podpis prodávajícího:

- 1) Firma Ortgroup Medical s.r.o., 1. Máje 3236/103, 703 00 Ostrava – Vítkovice tímto dává záruku na výrobek 2 roky ode dne vydání zboží kupujícímu.
- 2) V záruční době se Ortgroup Medical s.r.o. zavazuje vykonat nevyhnutelné opravy za účelem možnosti opětovného používání zboží v termínu do 30 dní od obdržení reklamace.
- 3) Ortgroup Medical s.r.o. si vyhrazuje právo výměny zboží v případě, že náklady na opravu uzná za nerentabilní.
- 4) V případě zjištění nesprávného fungování zboží je potřebné jej bezodkladně odeslat na adresu prodejce nebo kontaktovat prodejce.
- 5) Před použitím výrobku je potřeba se seznámit s návodem na použití a řídit se instrukcemi v něm uvedenými. Použití výrobku v rozporu s jeho určením ztrácí nárok na záruku. Výrobce nenese odpovědnost za škody vzniklé použitím výrobku v rozporu s tímto návodem k použití nebo v případě nedodržení instrukcí obsažených v tomto návodu k použití.
- 6) Záruka se nevztahuje na poškození vzniklé ostrým předmětem, poškození vzniklé v důsledku působení vnějších mechanických sil, znečištění zboží mastnými substancemi či benzínem.
- 7) Produkt zaslaný na servis v rámci reklamace nemůže být epidemiologicky ohrožující.
- 8) TENTO ZÁRUČNÍ LIST JE PLATNÝ VÝLUČNĚ SPOLU S DOKLADEM O KOUPI. V PŘÍPADĚ REKLAMACE PROSÍME O PŘÍLOŽENÍ DOKLADU O KOUPI.
- 9) Reklamace zaslané bez dokladu o koupi nebo bez záručního listu nebudou přijaty (akce



Výrobce:

ANTAR Sp. J.

I.Groniecka-Tarnkowska, A.Tarnkowski

ul. Zawiślańska 43 03-068 Warszawa, Polsko

email antar@antar.net tel 22 518 36 00

Distribuce:

Ortgroup Medical s.r.o., 1. Máje 3236/103, 703 00 Ostrava - Vítkovice

E-mail: ortgroup@ortgroup.cz, www.ortgroup.cz

Tel.: 596 630 615

v.1-2.30.03.2023

Datum vydání návodu : 30.03.2023

Datum poslední revize : 30.03.2023